

平成28年度スローガン 『じゃ口から 安心とどけ 未来まで』

6月1日(水)～7日(火)は、

第58回 水道週間

水道は、日常生活や経済活動を支える大切な役割を担っており、市では、水源地域の自然環境を整え、地球にやさしいまちづくりをめざしています。



5月13日に行われた社会科見学で西小諸配水池等にある水道施設を見て学習する水明小学校4年生の皆さん

水道メーターの交換を行います

検定期間満了となる水道メーターの交換を、7月上旬から9月下旬にかけて行います。対象となるお宅には、取替えを担当する市の契約業者がお伺いしますので、ご協力をお願いします。

なお、交換に係る個人の費用負担はありません。

修理について

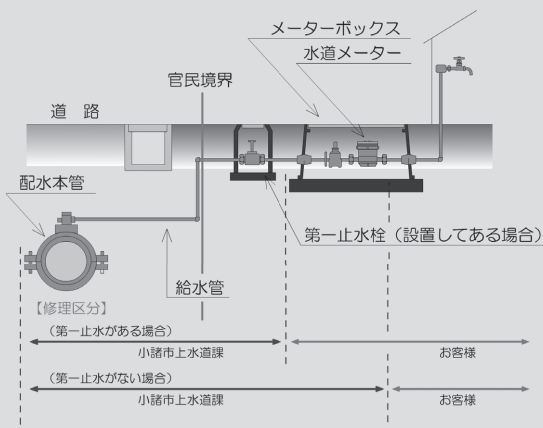
宅内での水道修理は、お知り合いの水道指定工事業者に直接、連絡して修理を依頼してください。業者が不明な場合は、上水道課へご相談ください。

市上水道事業ホームページにも業者一覧を掲載しています。

給水装置の修理費用負担区分について

配水本管から取り出した給水管、水道メーター、蛇口などの給水用具をまとめて「給水装置」と呼びます。

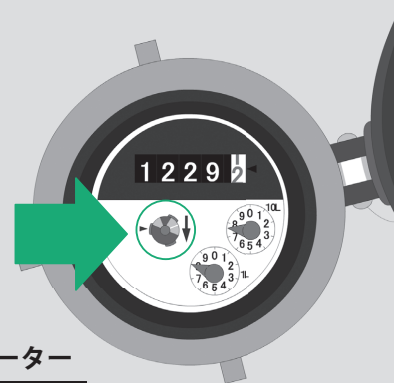
現行の小諸市給水装置設計・施工基準では、原則として官民界から民地内1m以内にメーターボックスを設置することとなっています。漏水時の修理費用負担の区分は下図のとおりです。ただし、配水本管から水道メーターまでの間に第一止水栓が設置してある場合は、修理区分が異なります。また、旧施工基準で設置されているものについては、該当しない場合がありますのでご注意ください。



水漏れの発見方法

次の順番により行ってください。

- ①蛇口を全て閉めて水が出ない状態にする。
 - ②不凍栓・水抜栓を全開にする。
 - ③メーターボックス内の水道メーターのパイロット (下図○箇所) が回っていないか確認する。
- ※回っている場合はどこかで漏水している可能性がありますので、敷地内の配管付近の地面が濡れていないか確認してください。



『水道ガイドブック』をご活用ください

昨年、各戸に配布しました「水道ガイドブック」に、水漏れや修理についての情報や、その他の水道に関する情報を掲載していますので、ご活用ください。

なお、「水道ガイドブック」をお持ちでない方は、上水道課までお問い合わせください。

市上水道事業ホームページからもご覧になれます。



基本計画PRキャラクター
「メタブロくん」



基本計画PRキャラクター
「すいっぴー」

▼問い合わせ先 上水道課 施設給水係